

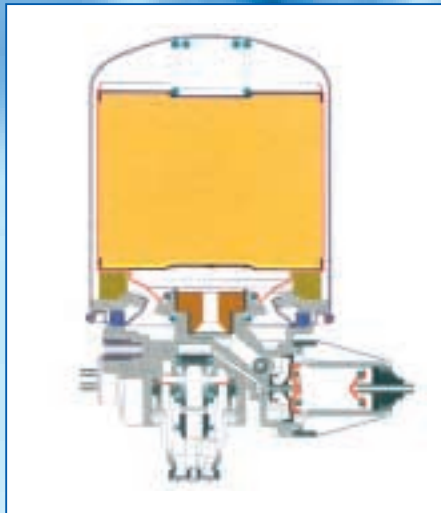
LUFTTROCKNER

Ein- und Zweikammer-Lufttrockner



WABCO

Ein- und Zweikammer-Lufttrockner



Abmessungen für

432 410 ... 0	432 420 ... 0*
432 411 ... 0	432 421 ... 0*

ohne optionalen Geräuschdämpfer

* ohne Druckregler (1)

Die Trocknung von Druckluft in Nutzfahrzeugen erhöht die Betriebssicherheit von Bremssystemen und die Gerätelebensdauer, indem der Einfluss von Korrosion oder Wasser reduziert wird.

Die von WABCO speziell für den Fahrzeug-einsatz entwickelten Lufttrockner arbeiten nach dem Verfahren der kaltregenerierten Adsorptionstrocknung, bei dem sehr niedrige Drucktaupunkte erreicht werden. In die Lufttrockner integriert ist eine Grob- und Feinfilterung, die das Bremssystem vor Verunreinigung (z. B. Ölkohle) schützt.

Je nach Anwendungsfall bietet WABCO Ein- oder Zweikammer-Lufttrockner an. Die Entscheidung, ob Ein- oder Zweikammer-Lufttrockner zu verwenden sind, richtet sich nach dem Fördervolumen und der Einschaltdauer des Kompressors.

Allgemeine Anhaltswerte

Einkammer-Lufttrockner

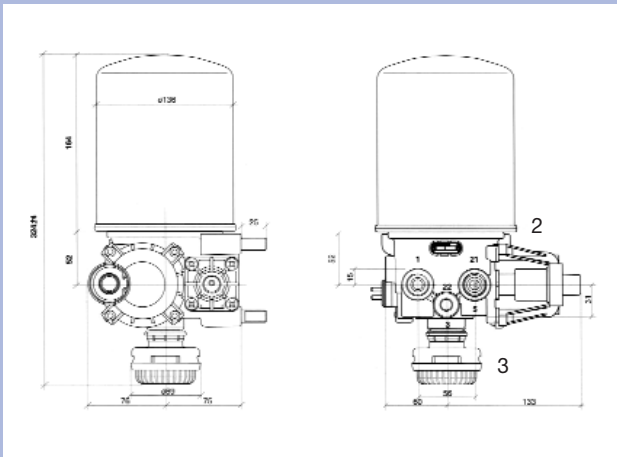
Können normalerweise bis zu einem Fördervolumen von ~500 l/min eingesetzt werden. Abweichungen oberhalb dieser Richtwerte sollten im Fahrbetrieb überprüft werden.

Zweikammer-Lufttrockner

Decken den Bereich >500 l/min und >50 % Einschaltdauer ab.

Trockenmittelbehälter

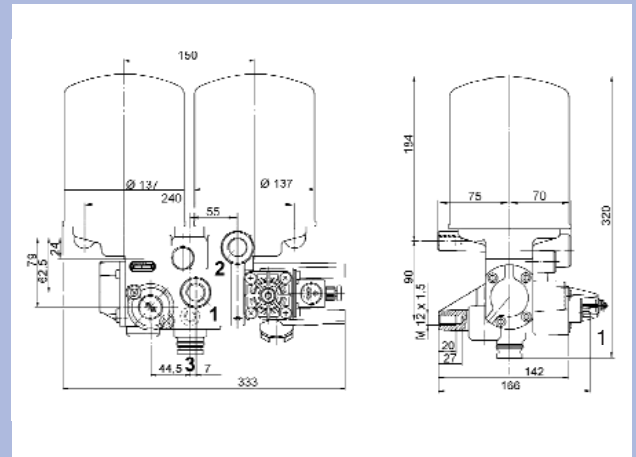
Die WABCO Ein- und Zweikammer-Lufttrockner sind mit Einweg-Trockenmittelbehältern ausgestattet. Diese Trockenmittelbehälter enthalten ein speziell für WABCO entwickeltes Trockenmittel, das eine hohe Wasseraufnahmekapazität und somit einen hohen Trocknungsgrad gewährleistet. Dieses Trockenmittel hat eine hohe Beständigkeit gegen Ölverschmutzung.


Abmessungen für

432 415 ... 0

Rückstrombegrenzungsventil (2)

Mit optionalen Geräuschdämpfer abgebildet (3)


Abmessungen für

Zweikammertrockner

432 431 ... 0**

432 432 ... 0

** ohne Druckregler (1)

Varianten

Zur Erhöhung der Flexibilität bei der Erstausrüstung sowie zur nachträglichen Integration in bestehende Bremssysteme wurden die Ein- und Zweikammer-Lufttrockner in zwei Varianten konzipiert:

- Lufttrockner mit integrierter Druckregel-einheit
- Lufttrockner mit externer Druckregel-einheit

Durch diese Variationsmöglichkeiten lassen sich die WABCO Lufttrockner entsprechend den jeweiligen technischen und räumlichen Gegebenheiten in jedes Bremssystem leicht integrieren.

Alle Lufttrockner können auch optional mit einer thermostatisch geregelten Gehäuseheizung ausgerüstet werden. Die

Heizung verhindert ein Einfrieren des Entlüftungsventils. Somit ist eine sichere Funktion auch bei Kälte gewährleistet. Außerdem ist bei allen Ausführungen eine Nachrüstung mit Geräuschdämpfern möglich.

Die Einkammer-Lufttrockner Baureihe 432 415 ... 0 bietet durch ein integriertes Rückströmbegrenzungsventil außerdem die Möglichkeit, die notwendige Regenerationsluftmenge dem Hauptreservoir zu entnehmen, sofern das verwendete Mehrkreisschutzventil eine Rückströmung zulässt.

Die druckabfallabhängige Steuerung ermöglicht eine präzise Regeneration. Ein separater Regenerationsbehälter entfällt hierdurch.

Standard-Baureihen
Einkammer-Lufttrockner

- Baureihe 432 410 / 411 ... 0 mit integriertem Druckregler
- Baureihe 432 415 ... 0 mit integriertem Druckregler und Rückströmbegrenzungs-Ventil
- Baureihe 432 420 ... 0 ohne integrierten Druckregler
- Baureihe 432 421 ... 0
 - a. ohne integrierten Druckregler, Gewindeanschlüsse für Voss-Steckverbindingssystem 230
 - b. Sonderbaureihen für Turboaufgeladene Kompressoren

Zweikammer-Lufttrockner

- Baureihe 432 431 ... 0 ohne integrierten Druckregler
- Baureihe 432 432 ... 0 mit integriertem Druckregler



WABCO ist weltweit führender Anbieter von elektronischen Brems- und Fahrzeugregelsystemen sowie von Federungs- und Antriebssystemen für Nutzfahrzeuge. WABCO gehört zur American Standard Companies Inc. Die Produkte des Unternehmens kommen außerdem zunehmend in Automobilen der Luxusklasse und in Sport Utility Vehicles zum Einsatz. Zu den Kunden zählen die bekanntesten Hersteller von Nutzfahrzeugen, Bussen und PKW. 1869 als Westinghouse Air Brake

Company in den USA gegründet, wurde WABCO 1968 von American Standard übernommen. Das Unternehmen hat seinen Hauptsitz in Brüssel, Belgien, und beschäftigt rund 6.500 Mitarbeiter in 29 Niederlassungen und Produktionsstätten weltweit. Im Jahr 2003 trug WABCO einen Umsatz von 1,358 Milliarden US-Dollar zu American Standards Gesamtumsatz von 8,568 Milliarden US-Dollar bei.

Website: www.wabco-auto.com

